

**COSEDORA PORTATIL**

## Fischbein Modelo SERIE - F

La serie F de Fischbein es una máquina de coser industrial portátil que ofrece la calidad, durabilidad y productividad que espera de Fischbein. Con un peso de solo 11 libras, este sistema de costura portátil y liviano cierra de forma rápida y segura bolsas llenas de papel de paredes múltiples, tejidas y de polipropileno tejido laminado con una eficiencia perfecta.

**DISEÑADA PARA:**



**YUTE**



**PLÁSTICO**



**POLIETILENO**



**POLIPROPILENO**



**MULTICAPA DE PAPEL**



Coser liso Horizontal



Costura simple y resistente

**COTIZA AHORA  
DALE CLICK**

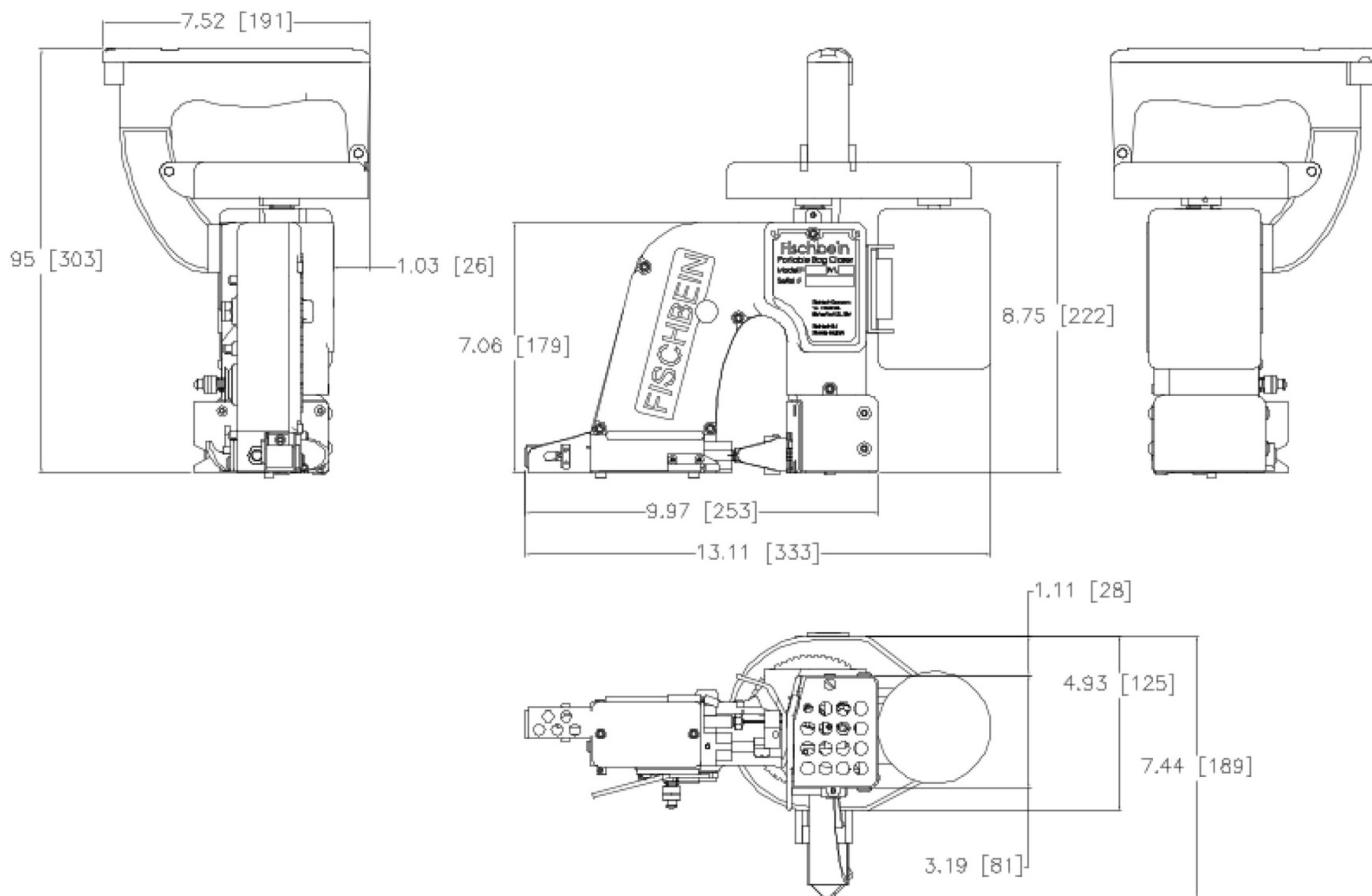
desde **WHATSAPP**

**(+51) 922 197 076**



# MODELO SERIE - F

## COSEDORA PORTATIL



## DESCRIPCIÓN

Con su acabado epoxi no corrosivo, este cerrador versátil funciona igualmente bien en el campo o en la línea. Con una eficiencia perfecta, la **SERIE F** cierra de forma rápida y segura bolsas de papel multicapa, polipropileno tejido, yute y otros tipos de bolsas.

El diseño y las características avanzadas hacen **Fischbein SERIE F**, sea el cerrador de bolsas portátil más confiable del mercado. Viene de serie con una lubricación mejorada sistema y bujes de desgaste prolongado.

Con todos estos beneficios más el poder de operar a 1800 puntadas por minuto: la **SERIE F** se encargará de su trabajos de cierre de bolsas más exigentes de forma segura y eficiente debido a que requiere un mantenimiento mínimo y con menos ajustes, descubrirá que su tiempo de inactividad es reducido y sus costos son menores.

## ESPECIFICACIONES

- **Peso:** 11 libras (5 kg)
- **Dimensiones:** 12 pulgadas (30,5 cm) de alto  
9 pulgadas (22,9 cm) de ancho  
13 pulgadas (33,0 cm) de largo
- **Requisitos de alimentación:** 115V AC 1.3 amperios  
220V AC 0,65 amperios  
12V DC 14 amperios
- **Velocidad de cierre:** 35 ft/min a 4 puntadas/pulgada (25,4 mm)
- **Tipo de Bolsas:** Papel multicapa, tejido de poliéster, yute
- **Hilo:** Para obtener el máximo rendimiento, utilice la marca de Fischbein o "100% Poliéster" en conos de 200 gr
- **Lubricación:** Para lubricación extendida y menos desgaste, use aceite Hamer-Fischbein 5-100 de grado alimenticio.

Las especificaciones están sujetas a cambios sin previo aviso.

### PLANTAS Y OFICINAS LIMA

(+51) 946 038 335

proyectos@refamij.com

Calle Buenos Amigos N° 184 - Ate Lima

### TIENDA COMERCIAL LIMA

(+51) 994 278 664

ventas1@refamij.com

Av. Argentina 523 C.C Acoprom Puesto A35 - Lima Lima

### OFICINA TECNICA COMERCIAL TRUJILLO

(+51) 955 955 323

proyectosnorte@refamij.com

Mz. "P" Lte. 43 Urb. Villa Hermosa-II Etapa - Trujillo La Libertad

